

# 携带用重锤式压力计 PD51



**JCSS**  
0080

JCSS是依照日本计量法为基础的示踪证明制度的标志，长野计器上田工厂是具有[压力]区分的运营制造商，注册号为0080

## 概述

本产品是携带式重锤式压力校准仪器。采用手摇泵加压和减压。因为结构简单，所以便于携带到压力表测量现场。

## 特征

- 本体安装了水平调整螺栓以及一个水准仪。
- 考虑到需要移动作业，与其他产品相比，该重锤配有大量容量的液压油油罐，因此剩余油量就显而易见了。
- 快速紧固接口减少了工作时间。
- 配备了两个压力端口，因此可以同时校准两个压力表。
- 使用精密压力表也可进行测量。
- JCSS校正证明书。
- 带长野计器（NKS）检查证明书和基准器检查证明书。

## 规格

### 类型：

便携式（可在桌子上使用）

### 使用介质：

液压油

### 操作方式：

手动式

### 压力范围：

1 ~ 50MPa

### 精度：

±0.1%读数（1MPa、2MPa带长野计器检查证明书）

±0.2%读数

### 壳体颜色：

珍珠绿色（0.1%O.R.）

芥末黄色（0.1%O.R.）

### 本体重量：

约12kg

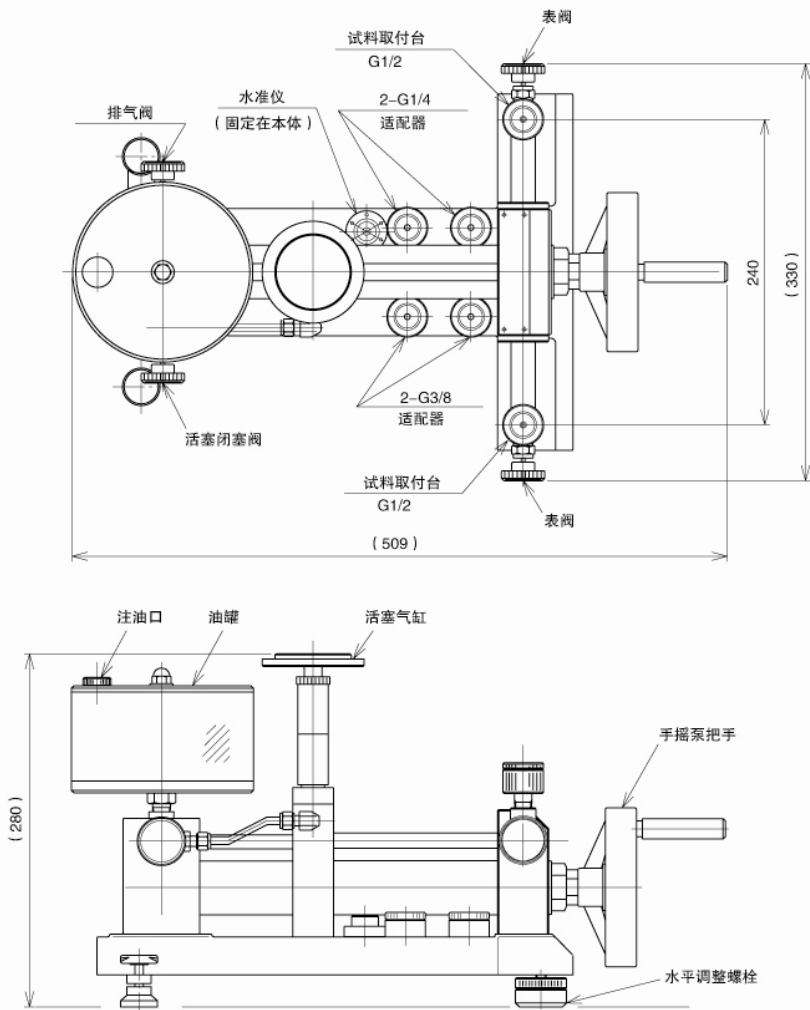
### 重锤构成

| 测量范围 MPa |      |       | 有效断面积<br>cm <sup>2</sup> | 重锤显示量 MPa |     |     |       |      |      |      |     |     |     |     |   |       | 重锤<br>总重量<br>约kg |      |
|----------|------|-------|--------------------------|-----------|-----|-----|-------|------|------|------|-----|-----|-----|-----|---|-------|------------------|------|
| 最大       | 最小   | 最小刻度  |                          | 活塞        |     |     | 重锤    |      |      |      |     |     |     |     |   | 合计    |                  |      |
|          |      |       |                          | 0.05      | 0.1 | 0.2 | 0.005 | 0.01 | 0.02 | 0.05 | 0.1 | 0.2 | 0.3 | 0.5 | 1 |       |                  | 2    |
| 1 ※      | 0.05 | 0.005 | 1/2                      | 1         |     |     | 1     | 1    | 2    | 2    | 8   |     |     |     |   |       | 1.005            | 5    |
| 2 ※      |      |       |                          | 1         |     |     |       | 1    | 2    | 2    | 2   | 8   |     |     |   |       |                  | 2    |
| 3        |      | 1     |                          |           |     |     | 1     | 2    | 2    | 2    | 1   |     | 5   |     |   |       | 3.1              | 16   |
| 5        |      | 1     |                          |           |     |     |       |      | 1    | 2    | 1   |     | 9   |     |   |       | 5                | 26   |
| 10       | 0.1  | 0.05  | 1/4                      |           | 1   |     |       |      | 1    | 2    | 1   |     | 1   | 9   |   | 10.05 | 26               |      |
| 20       |      |       |                          |           | 1   |     |       |      | 1    | 2    | 1   |     | 1   | 3   | 8 |       | 20.05            | 51   |
| 30       | 0.5  | 0.1   | 1/8                      |           |     | 1   |       |      |      | 1    | 2   | 1   | 1   | 1   | 2 | 5     | 31.5             | 40   |
| 50       |      |       |                          |           |     | 1   |       |      |      |      | 1   | 2   | 1   | 1   | 1 | 2     | 9                | 51.5 |

※0.1%O.R.不能制作

# 携带用重锤式压力计PD51

## 外形尺寸



## 附属部件 · 可选择

| 型号   | 压力表安装      |            | 备件·工具·附属品 |      |      |      |            |          |               |     |     | 箱子(可选择)         |   |
|------|------------|------------|-----------|------|------|------|------------|----------|---------------|-----|-----|-----------------|---|
|      | 调整接头       | 连接方式       | 转换接头      |      |      |      | O型圈<br>及垫片 | 活塞<br>垫片 | 扳手及<br>其他工具   | 取针器 | 装针锤 | 本体              | 重锤  |
|      |            |            | G1/4      | G3/8 | G1/2 | G3/4 |            |          |               |     |     |                 |   |
| PD51 | 使用转<br>换接头 | 快速紧<br>固接口 | 2         | 2    | 2    | —    | P7-10      | —        | 仅限<br>扳手<br>1 | 1   | 1   | 1<br>(标准<br>装配) | 1 ~ 3MPa<br>1<br>-----<br>5、10、30MPa<br>2<br>-----<br>20、50MPa<br>3 |

**使用注意**

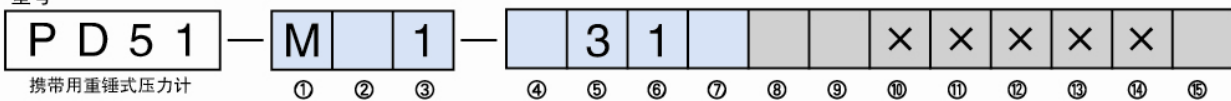
- 避开多震动的地点，灰尘和垃圾的环境，以及避开具有腐蚀性的环境和阳光直射。
- 安装时，请务必把重锤型压力表设置在水平状态，如果倾斜无法正确显示。
- 请务必避免突然加压与降压，因为非常危险。（阀门的关闭也应该慢慢进行）
- 如果使用压力超过本机器上标示的最高压力，不仅会造成危险还会使机器损坏，请务必注意。
- 由于重锤制作精密准确，请不要在上面放砂纸，或者掉落到地上。
- 校正写有[禁油]的压力表时，请使用虹吸式容器，防止油进入压力表。
- 请使用干净的液压油。另请根据使用机器的最高压力的不同，参考以下列表选择用油。

|           |               |
|-----------|---------------|
| 最高压力      | 使用油           |
| 1~5MPa:   | 机油 (VG8)      |
| 10MPa:    | 机油 (ISO VG22) |
| 20~50MPa: | 机油 (ISO VG46) |

**选型规格**

选型时请指定型号、规格、压力范围

型号



| 基本型号                            |   | 基本选型                               |             | 可选项 |             |    |
|---------------------------------|---|------------------------------------|-------------|-----|-------------|----|
| ① 单位                            | M | MPa                                |             |     |             |    |
| ② 精度                            | 0 | ±0.2%O.R. (外观: 芥末黄)                |             |     |             |    |
|                                 | 1 | ±0.1%O.R. (外观: 珍珠绿色)               |             |     |             |    |
| ④ 压力范围 (MPa)<br>(订货时请标明压力范围和单位) | 1 | 1                                  | ±0.1%O.R.不可 |     | 1           | 10 |
|                                 | 2 | 2                                  | ±0.1%O.R.不可 |     | 2           | 20 |
|                                 | 3 | 3                                  |             |     | 3           | 30 |
|                                 | 4 | 5                                  |             |     | 4           | 50 |
| ⑤ 重锤外观                          | 3 | 镀镍 (标准)                            |             |     |             |    |
| ⑥ 本体箱                           | 1 | 带本体箱                               |             |     |             |    |
| ⑦ 重锤箱                           | 0 | 无                                  |             | 5   | 带本体箱 10MPa用 |    |
|                                 | 1 | 带本体箱 1MPa用                         |             | 6   | 带本体箱 20MPa用 |    |
|                                 | 2 | 带本体箱 2MPa用                         |             | 7   | 带本体箱 30MPa用 |    |
|                                 | 3 | 带本体箱 3MPa用                         |             | 8   | 带本体箱 50MPa用 |    |
|                                 | 4 | 带本体箱 5MPa用                         |             |     |             |    |
| ⑧ 标准器检查/证明书                     | 1 | 基准器检查 (精度: 0.2%)                   |             |     |             |    |
|                                 | 3 | JCSS校正证书                           |             |     |             |    |
|                                 | 4 | 检查证明书、示踪证书 (NCSS)                  |             |     |             |    |
| ⑨ 可选项                           | 0 | 无                                  |             |     |             |    |
|                                 | 1 | 其他 (请单独标明需求的规格)<br>非法定计量单位制定 (出口用) |             |     |             |    |
| ⑮ 资料                            | 0 | 无                                  |             |     |             |    |
|                                 | 1 | 其他 (请单独标明需求的文件)<br>图纸、使用说明书、检查要领书  |             |     |             |    |

[注]1. 2MPa不能进行JCSS校正

※没有规格序号的选项，请用“X”标注。