

# 微差压表 DG80·82

## 概述

该压力表通过测量压力变化测出空调过滤器阻塞情况。它也适用于检测和控制无菌或接近无菌的室内压力。另外，将它的低压侧开放，可作微压表使用。

## 特征

- 隔膜保护，避免因过度形变而损坏。
- 触点特别设计，灵敏度好，可靠性高。
- 设定指针位于表盘上，操作简便。

## 规格 1

### 型号:

DG80 微差压表  
DG82 带电接点微差压表

### 测量介质:

空气或无腐蚀气体

### 使用环境:

对于DG82，在一般条件下使用，不能用于存在易燃易爆的危险气体或液体的危险场所。

### 防护等级:

壳体密封型

### 安装方式:

安装夹具（垂直安装）或螺栓连接（垂直连接）

### 表盘直径:

φ 100

### 连接口径:

Rc1/8（内螺纹PT1/8）

### 焊接部材质:

隔膜: NBR  
※硅也可选  
本体: ADC12  
其他: 黄铜、铁、NBR

### 差压范围:

0~0.1→0~5kPa

### 耐压:

200kPa  
※高耐压型（1MPa）是可选的（DG81型）

### 工作温度:

-5~40°C（不能结冰）

### 精度:

±3%F.S.（0.1kPa以下是±5%F.S.）

### 表盘刻度角度:

90°

### 表盘刻度制定:（可选）

打印文字，根据客户的要求制作

### 重量:

DG80 约0.57kg  
DG82 约1.6kg

## DG82 带接点差压表

### 设定精度:

±3%F.S. (在0.1kPa以下±5%F.S.)

### 重复性:

±2%F.S. 以内 (0.1kPa以下: ±3%F.S.)

### 接断差:

固定式在6%F.S. 以下 (0.1kPa以下: ±10%F.S.)

### 开关:

光电开关

### 接点数:

1或2个

### 设定类型:

外部调整式

### 电线取出口:

电线出口孔 φ9

### 辅助电源:

100V/110V AC或200V/220V AC

### 电气特性:

#### 接点容量

项目 \ 负载	阻抗 ( $\text{COS } \phi = 1$ )	感抗 ( $\text{COS } \phi = 0.4, L/R=7\text{ms}$ )
额定负载	100V AC 1A 24V DC 1A	100V AC 0.5A 24V DC 0.5A
最大工作电压	250V AC	60V DC
最大工作电流	1A	1A
开关容量最大值	120VA 30W	60VA 15W
最小适用负载	5V DC	1mA

### 耐电压:

1000V AC壳体和端子间

### 感性负载:

500V DC 100MΩ 以上壳体和端子间

## 接点形式和接线方式

DG82带接点微差压表

### 1. 上限式1接点

当压力升高到设定值时, 接点动作回路导通。



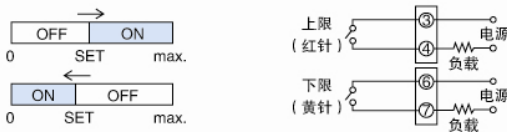
### 2. 下限式1接点

当压力升高到设定值时, 接点动作回路导通。



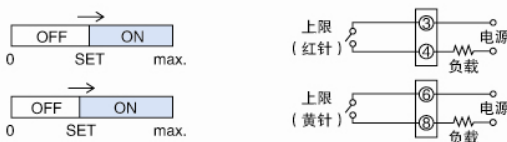
### 3. 上下限式2接点

这种属于上下限组合式两个接点单独动作。



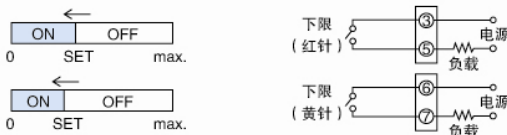
### 4. 上限式2接点 (2H)

两个下限式1接点组合, 两个接点独立动作。

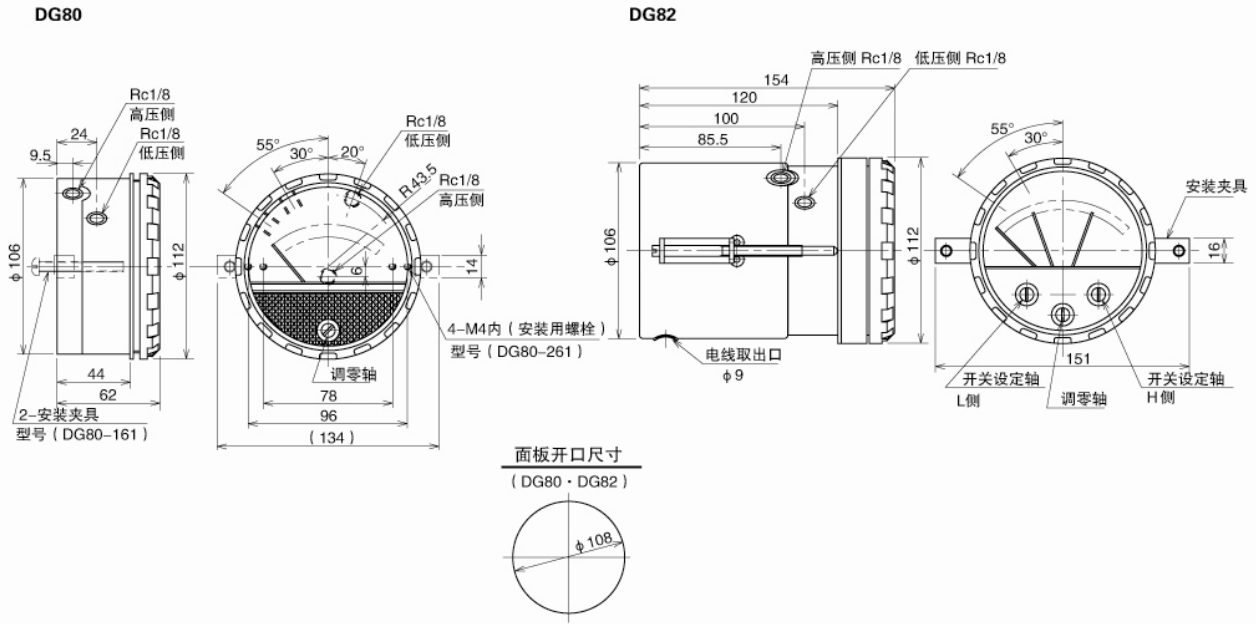


### 5. 下限式2接点 (2L)

两个下限式1接点组合, 两个接点独立动作。



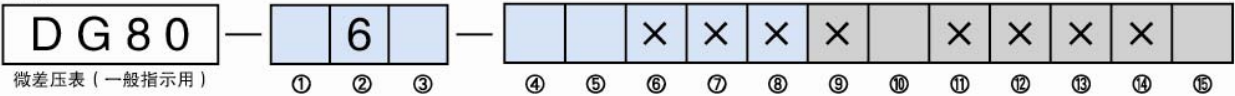
外形尺寸



选型规格

选型时请指定型号、规格、压力范围

型号



微差压表（一般指示用）

基本型号		基本选型		可选项	
① 安装方式	1	安装夹具			
	2	安装螺栓			
② 连接螺纹	6	Rc1/8			
	③ 接气部材质	1	隔膜：NBR		
9		其他：（硅隔膜也可以选）			
④ 差压范围（kPa）	1	0-0.1、0.2、0.3、0.5			
	2	0-1、2、3、5			
⑨ 可选项	0	无			
	1	其他（请单独标明需求的规格） 刻度盘指定[注1]			
⑮ 资料	0	无			
	1	其他（请单独标明需求的文件） 图纸、使用说明书、检查要领书、制造工艺流程表、检测报告（每个产品1份）检查/可追溯证明			

（订货时，请标明压力范围、单位及基准压，基准压（L）及高压（H）单独指定）

[制作范围]

- 基准压：DG80 0.2MPa  
DG81 1MPa
- 制定精度：±3.0%F.S  
0.1kPa为±5%F.S

[注1] 刻度盘指定：印刷文字、刻度圈颜色、客户标志  
刻度角度：90°

※没有规格序号的选项，请用“X”标注。

**选型规格**

选型时请指定型号、规格、压力范围

型号

DG82	1	6			0	0			X	X	X	X	X	
微差压表 (一般指示用)	①	②	③	④	⑤	⑥	⑦	⑧	⑨	⑩	⑪	⑫	⑬	⑭

基本型号		基本选型		可选项	
① 安装方式	1	安装夹具			
② 连接螺纹	1	Rc1/8			
③ 接液部材质	1	隔膜: NBR			
		其他 (硅隔膜也可选)			
④ 差压范围	1	0~0.1、0.2、0.3、0.5			
	2	0~1、2、3、5			
⑤ 接点	A	H: 上限1接点			
	B	B: 下限1接点			
	C	HL: 上下限2接点			
	D	2H: 上限2接点			
	E	2L: 下限2接点			
⑥ 开关	0	标准 (光电开关)			
⑦ 电线取出口	0	电线取出口 φ9			
⑧ 辅助电源 (电源)	H	100V/110V AC			
	J	200V/220V AC			
⑨ 可选项	0	无			
	1	其他 (请单独标明需求的规格) 刻度盘指定[注1]			
⑮ 资料	0	无			
	1	其他 (请单独标明需求的文件) 图纸、使用说明书、检查要领书、制造工艺流程图表、检测报告 (每个产品1份) 检查/可追溯证明			

(订货时, 请标明压力范围、单位及基准压, 基准压(L)及高压(H)单独指定)

[制作范围]

- 基准压: DG80 0.2MPa  
DG81 1MPa
- 制定精度: ±3.0%F.S  
0.1kPa为±5%F.S

[注1] 刻度盘指定: 印刷文字、刻度圈颜色、客户标志  
刻度角度: 90°

※没有规格序号的选项, 请用“X”标注。