

# 数字压力表 GC67



This product is produced based on quality system of the International Organization for Standardization

## 概述

该产品测量范围很广，专业用于FA（工厂自动化）设备。

## 特征

- 不锈钢膜片与接口一体焊接，产品耐压、耐腐蚀、耐久性好。
- 虽然体积小，但是配备了可显示10mm高字体的LED显示屏，便于读数。
- 响应速度快。
- 带模拟输出。

## 规格

### 压力范围：

-100~100kPa  
0~1MPa  
-0.1~1MPa

### 测量介质：

空气、水、油（腐蚀性气体、液体不可）

### 接液（气）部材质：

SUS630 (17-4PH) SUS304

### 壳体材质：

前盖材质：PC/ABS  
后盖材质：ADC12

### 耐压：

压力范围的2倍

### 精度：

显示精度：± (1.0%F.S.或±1位)  
温度系数：±0.1%F.S./°C（零点，满偏）

### 显示：

显示方法：3 1/2位LED显示（数字高度为10mm）  
显示周期：0.2S

### 电源/消耗电流：

12~24V DC ±10%/30mA DC以下

### 比较器输出：

NPN集电极开路2接点输出（30V DC、80mA最大）  
响应速度：2.5ms（无过滤）  
保护电路：短路（过电流）保护

### 模拟量输出：（可选）

电压输出：1~5V DC负载阻抗10KΩ以上  
输出速度：±3%F.S.  
响应速度：1ms以上

### 电缆：

长度：2m

### 使用温度范围：

-10~50°C

### 使用湿度范围：

35~85%RH（不能结露）

### 防护等级：

室内用（IP40）

### 压力连接口径：

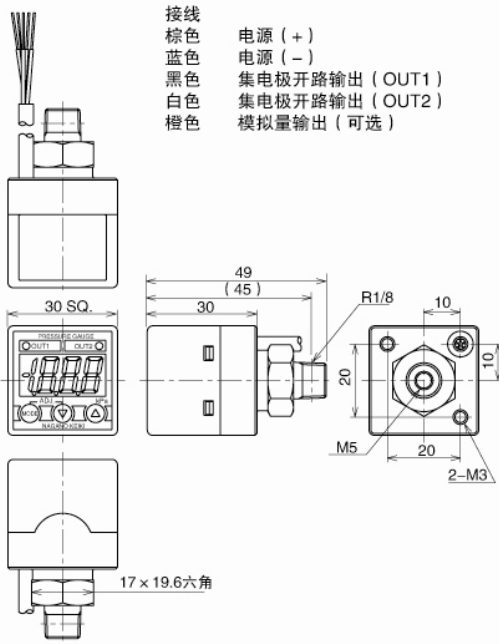
R1/8、M5

### 重量：

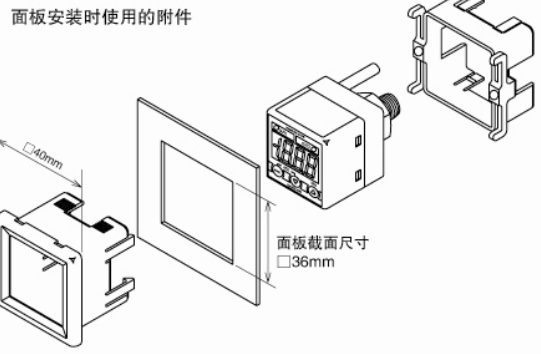
约95g（包括两米电缆）

# 数字压力表GC67

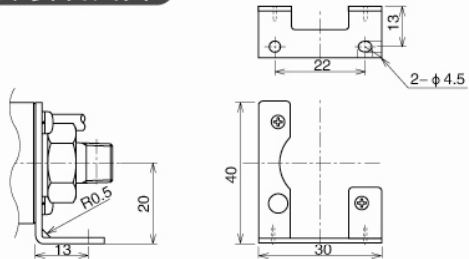
## 外形尺寸



## 附件 (可选)



## L形安装夹具



## 选型规格

选型时请指定型号、规格、压力范围

型号

|             |   |          |          |   |          |          |          |   |   |   |   |   |   |   |   |   |
|-------------|---|----------|----------|---|----------|----------|----------|---|---|---|---|---|---|---|---|---|
| <b>GC67</b> | — | <b>6</b> | <b>4</b> | — | <b>7</b> | <b>N</b> | <b>3</b> |   |   |   |   |   |   |   |   |   |
| 数字压力表       |   | ①        | ②        | ③ | ④        | ⑤        | ⑥        | ⑦ | ⑧ | ⑨ | ⑩ | ⑪ | ⑫ | ⑬ | ⑭ | ⑮ |

| 基本型号                      | 基本选型   | 可选项 |
|---------------------------|--|-----|
| ① 安装方式                    | 1 垂直安装<br>3 水平安装   |     |
| ② 连接螺纹                    | 6 R1/8 (M5内螺纹)   |     |
| ③ 接液部材质                   | 4 熔接式 (SUS630 (17-4PH) + SUS304)                                   |     |
| ④ 压力范围<br>(订货时请标明压力范围和单位) | 1 -100~100kPa  |     |
|                           | 2 0~1MPa   |     |
|                           | 3 -0.1~1MPa  |     |
| ⑤ 显示精度                    | 7 ±1%F.S.+1位   |     |
| ⑥ 电源                      | N 12~24V DC  |     |
| ⑦ 模拟量输出                   | 3 NPN×2输出 (30V DC, 80mA max.)                                      |     |
| ⑧ 比较器输出                   | 0 无  |     |
|                           | 8 1~5V DC  |     |
| ⑨ 可选项                     | 0 无  |     |
|                           | 2 面板安装使用的附件  |     |
|                           | 3 L形安装夹具   |     |
|                           | 4 钩形安装夹具   |     |
| ⑮ 资料                      | 0 无  |     |
|                           | 1 其他 (请单独标明需求的文件)<br>图纸、使用说明书、检查要领书、制造工艺流程表、检测报告 (每个产品1份) 检查/可追溯证明 |     |

※没有规格序号的选项, 请用“X”标注。