



压力开关CB33 耐压防爆型压力开关CD75

概述

这是一种接断差可调的压力开关，它的设计和生产过程确保了质量的稳定性和可靠性，具有很好的抗振性。可在现场直接控制设备。

特征

- 接断差可调范围为最大压力的3~20%。
- 采用多转旋钮（50转/最大压力），从而实现了精确控制。
- 耐酸涂装有效防止了盐蚀。

※ 选择压力开关时，请考虑将工作压力置于满量程的30~65%之间。同时注意接液部材质是否适用于被测介质。

规格 1

型号：

CB33 一般过程使用
CD75 耐压防爆构造 (ExdIIB+H₂T4)

测量介质：

气体或液体

使用环境：

CB33 在一般条件下使用，不能用于存在易燃易爆气体或液体的危险场所。
CD75 危险场所，详情参考耐压防爆构造说明。

连接口径：

G3/8B(PF)、G1/2B(PF)、Rc1/4(PT)、Rc1/2(PT)、1/4NPT (内螺纹)、1/2NPT (仅CD75可用)
※需其它口径，请和我们联系。

接液部材质：

波纹管 SUS316L
底座 SUS316
※如果需要用磷青铜波纹管（黄铜底座），请和我们联系（CB33可制作）

压力范围：

CB33
0.01~0.1→1.5~15MPa
-0.1~0MPa
CD75
0.01~0.1→1~10MPa
-0.1~0MPa

耐压：

0.15~21MPa
(由压力范围决定)

使用温度范围：

CB33 -20~60°C
CD75 -5~40°C

精度：

CB33 ±0.5%max.P.
CD75 ±1%max.P.

接断差：

可调式3~20%max.P. (除15MPa外)

开关：

微动开关

接点数：

1接点（标准型、直流用）或2接点（同时动作）

设定方式：

内部调整式

电线出口口：

CB33 导管式PF1/2内螺纹
CD75 耐压防爆式

壳体材质、颜色：

CB33 ADC12 蓝/灰色 耐酸涂装
CD75 AC7A 蓝/灰色 耐酸涂装

防护等级：

IP65

规格 2

接线端子箱：（仅CB33可选）

当测量接点的绝缘性时，通常需把电线从端子上取下后，才能接检测装置，但本产品仅需卸掉端子箱的螺栓，装上检测端子即可。

工作指示灯：（仅CB33可选）

压力开关的开/关状态和微动开关的工作状态能通过指示灯确认。

重量：

CB33 约 2kg
CD75 约 5kg

电气特性：

开关	额定容量			耐电压	绝缘电阻				
		电阻负载	电感负载						
一 接 点 一 般 用	125V AC	20A	20A	1500V AC 端子排与壳体间 1 分钟	500V DC 100MΩ以上 端子排与壳体间				
	250V AC	20A	20A						
	125V DC	0.5A	0.05A						
	250V DC	0.25A	0.03A						
一 接 点 直 流 用	125V AC	10A	6A			1500V AC 端子排与壳体间 1 分钟	500V DC 100MΩ以上 端子排与壳体间		
	250V AC	3A	1.5A						
	125V DC	10A	6A						
	250V DC	3A	1.5A						
二 接 点 同 时 动 作	125V AC	10A	6A					1500V AC 端子排与壳体间 1 分钟	500V DC 100MΩ以上 端子排与壳体间
	250V AC	10A	4A						
	125V DC	0.5A	0.05A						
	250V DC	0.25A	0.03A						
电感负载：功率因数0.4以上（AC） 持续时间为7ms以下（DC） ※一接点直流用：直流功率比一般用的大。									

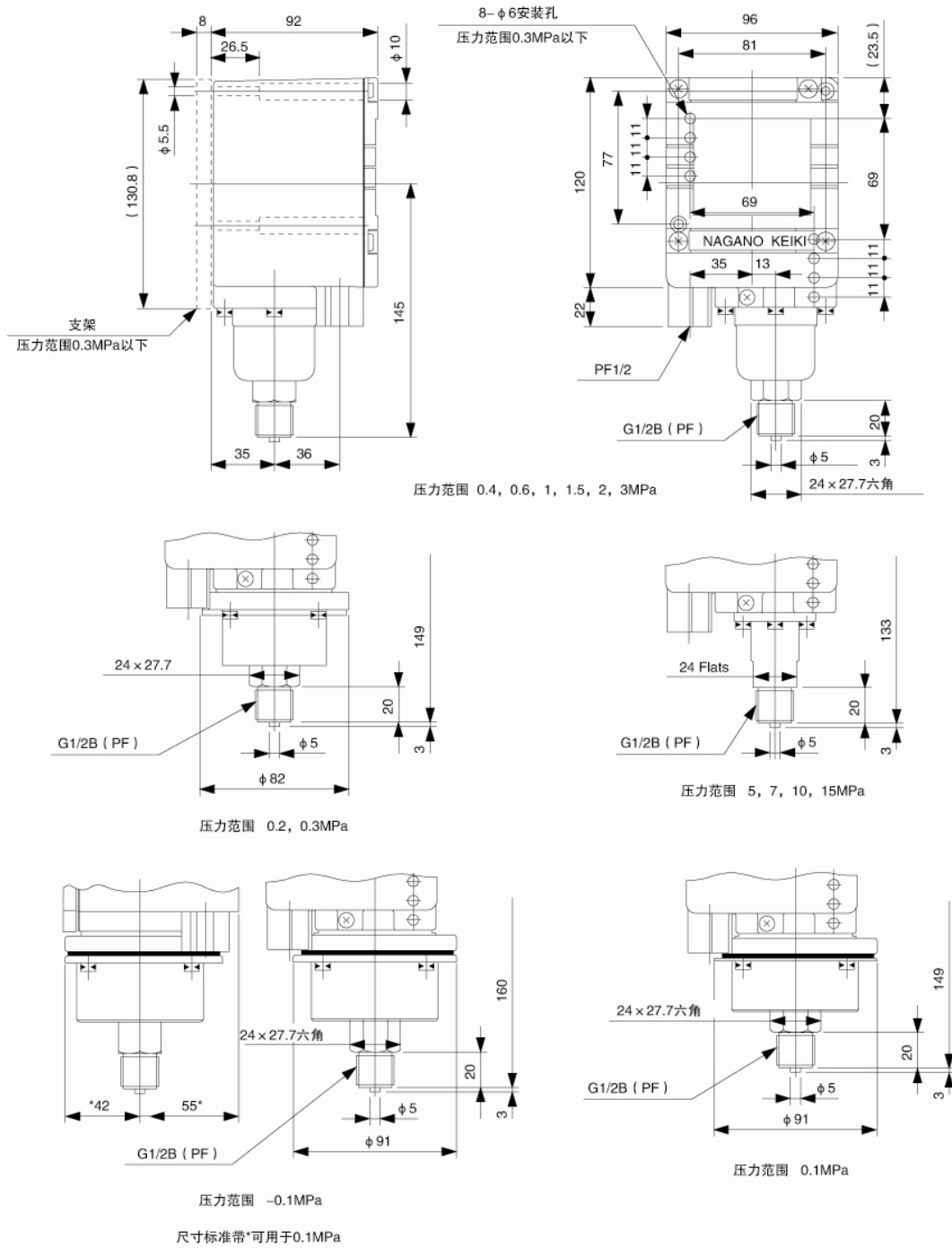
压力范围和接断差、耐压：

压力设定 (可调范围)	接断差 MPa	耐压 MPa
-0.1~0	0.003~0.02	0.15
0.01~0.1	0.003~0.02	0.15
0.02~0.2	0.006~0.04	0.3
0.03~0.3	0.009~0.06	0.45
0.04~0.4	0.012~0.08	0.6
0.06~0.6	0.018~0.12	0.9
0.1~1	0.03~0.2	1.5
0.15~1.5	0.045~0.3	2.25
0.2~2	0.06~0.4	3
0.3~3	0.09~0.6	4.5
0.5~5	0.15~1	7.5
0.7~7	0.21~1.4	10.5
1~10	0.3~2	15
1.5~15 ※仅 CB33 可用	0.75~3	21

压力开关CB33、耐压防爆型压力开关CD75

外形尺寸1

CB33

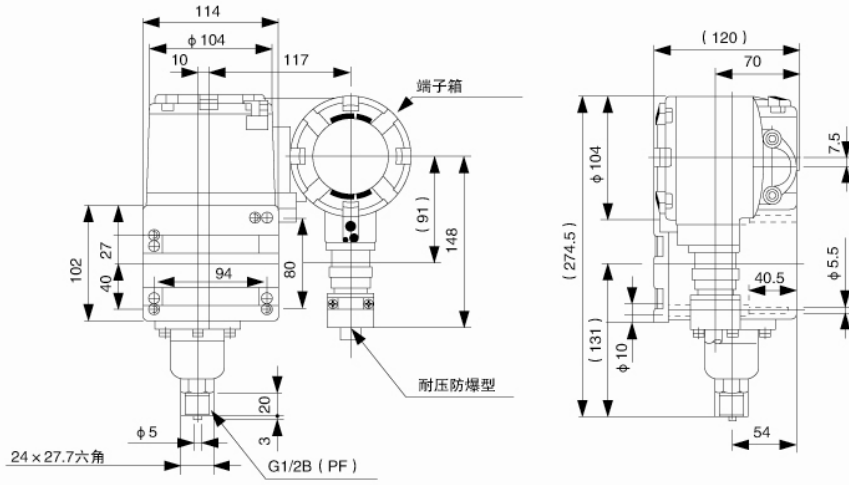


外形尺寸2

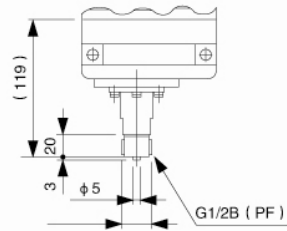
CD75

壁挂式

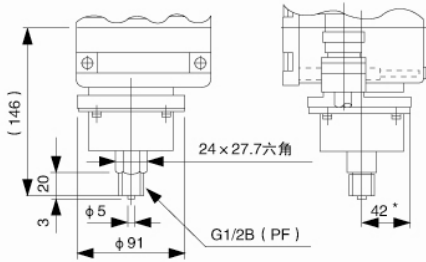
压力范围 0.4, 0.6, 1, 1.5, 2, 3MPa



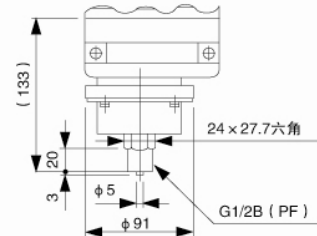
压力范围 5, 7, 10MPa



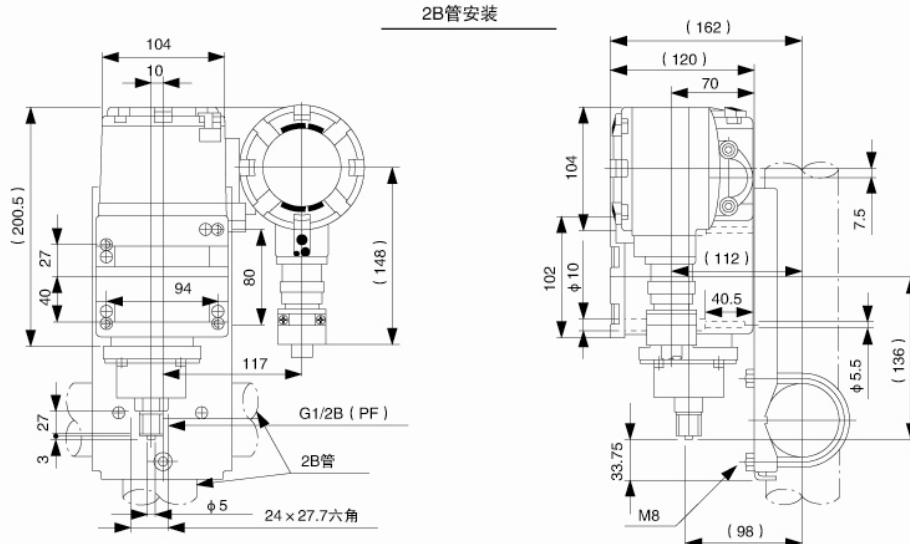
压力范围 -0.1MPa



压力范围 0.1MPa



压力范围 0.1, 0.2, 0.3MPa



压力开关CB33、耐压防爆型压力开关CD75

耐压防爆构造

耐压防爆认定：(CD75)

通过官方的劳动通告和基于新的防爆规则的国家授权，它获得了调整后国际标准IEC的技术认可。

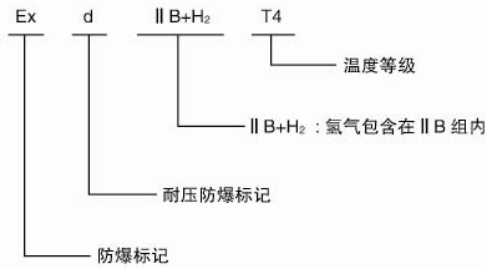
型号名称	产品认证号
CD75	第TC12343号

防爆构造：

防爆构造是一个完全密封的构造，就是指在当容器中爆炸性气体发生爆炸时，容器也能承受爆炸的力量而不会产生危险的电火花点燃内部的爆炸性气体。

由于我们的压力开关是基于这种标准制造的，所以它可以用于存在危险隐患的工厂或是商务办公场所易燃气体或易燃液体的蒸气的压力测量。

Exd II B+H₂ T4:



等级分类：

防爆电器机械根据使用场所不同，可分为 I 类 II 类。CD75 属于 II 类，并且归入工厂的机械设备用，除了内部的危险场所和办公场所的危险区域。

气体或蒸汽的应用组别和分类：

气体或蒸汽分类	应用组别		
A	II A	II B	II C
B	—	II B	II C
C	—	—	II C

T4 可用气体或蒸汽的燃点：

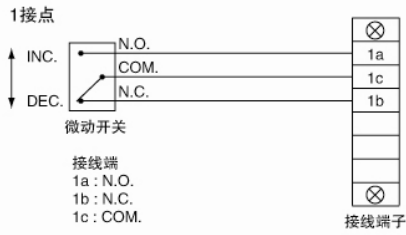
气体或蒸汽燃点	适用的温度等级					
	T1	T2	T3	T4	T5	T6
—	—	T2	T3	T4	T5	T6
—	—	—	T3	T4	T5	T6
—	—	—	—	T4	T5	T6
—	—	—	—	—	T5	T6
—	—	—	—	—	—	T6

可用气体或蒸汽的应用举例：

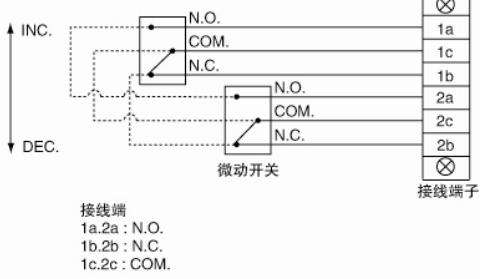
温度等级 组别	T1	T2	T3	T4	T5	T6
II A	丙酮 氨 一氧化碳 乙烷 乙酸 乙酸乙酯 甲苯 丙烷 苯 甲醇 甲醛	乙醇 1-丁醇 丁烷	乙烷	乙醚		
II B		乙烯		乙醚		
II C	氢气	乙炔			二硫化碳	硝酸基

接线图

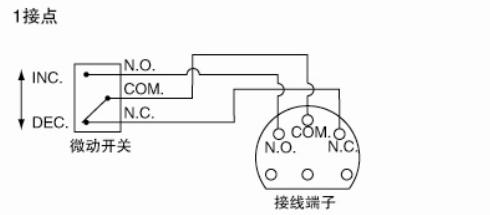
CB33



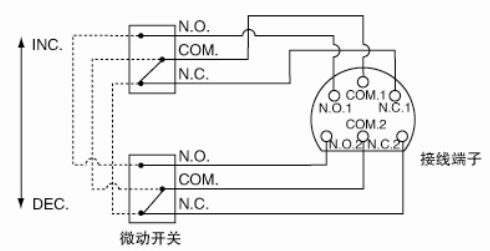
2接点 (D.P.D.T.)



CD75

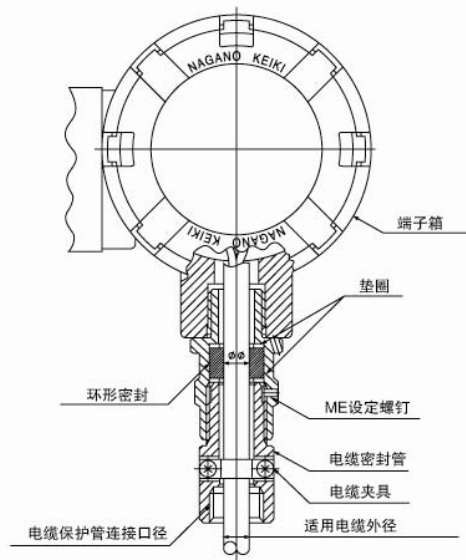


2接点 (D.P.D.T.)



电线取出口

导管连接口径	垫圈内径 (d) φ	使用电缆外径 φ	保护管连接口径
PF1/2	φ 8~φ 12 以1mm递增	φ 7~φ 12 以0.5mm递增	PF1/2
PF3/4	φ 13~φ 16 以1mm递增	φ 12~φ 16 以0.5mm递增	PF3/4
PF1	φ 17~φ 20 以1mm递增	φ 16~φ 20 以0.5mm递增	PF1

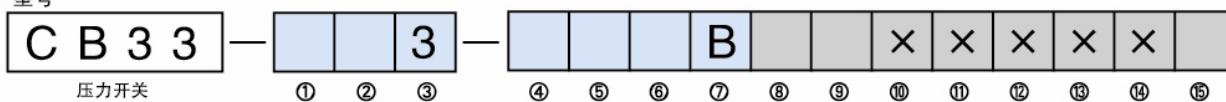


压力开关CB33、耐压防爆型压力开关CD75

选型规格

选型时请指定型号、规格、压力范围

型号



基本型号	基本选型	可选项	
① 开关	0	接断差可调式 1接点 一般用S.P.D.T.	
	1	接断差可调式 1接点 直流用S.P.D.T.	
② 连接螺纹	2	接断差可调式 2接点 同时动作D.P.D.T.	
	3	G3/8B	
	4	G1/2B	
	7	Rc1/4	
	9	Rc1/2	
	X	1/4NPT内 其他指定	
③ 接液部材质	3	底座: SUS316、波纹管: SUS316L	
(订货时请分别标明压力范围和单位)	④ 压力范围 (MPa)	1	-0.1-0
		2	0.01-0.1、0.02-0.2、0.03-0.3
		3	0.04-0.4、0.06-0.6、0.1-1、0.15-1.5、0.2-2、0.3-3
		4	0.5-5、0.7-7、1-10、1.5-15
⑤ 接点方式·接点数	A	H: 上限1接点	
	B	L: 下限1接点	
	D	2H: 同时动作 上限2接点	
	E	2L: 同时动作 下限2接点	
		其他指定	
⑥ 开关	0	标准型	
	3	标准型+镀金 (直流用不可选)	
		其他指定	
⑦ 电线取出口	B	导管式 PF1/2内	
		其他指定	
⑧ 处理方式	0	无	
	1	禁油处理	
	2	禁水处理	
	3	禁油·禁水处理	
⑨ 可选项	0	无	
	1	其他 (请单独标明需求的规格) 端子台带检测端子 带动作指示灯 (直流用不可选) 带LED (24V DC) 霓虹灯 (110V AC) 霓虹灯 (220V AC) 核指定、支架、壳体颜色指定 非石棉包装	
⑮ 资料	0	无	
	1	其他 (请单独标明需求的文件) 图纸、使用说明、检查要领书、制造工艺 流程表、检测报告 (每个产品1份) 检查/可 追溯证明	

[制作范围]

· 设定方式: 内部调整式

※没有规格序号的选项, 请用“X”标注。

压力开关CB33、耐压防爆型压力开关CD75

选型规格

选型时请指定型号、规格、压力范围

型号

CD75										×	×	×	×	×	
耐压防爆型压力开关	①	②	③	④	⑤	⑥	⑦	⑧	⑨	⑩	⑪	⑫	⑬	⑭	⑮

基本型号		基本选型		可选项	
① 安装方式	3	壁挂式安装、耐压防爆式			
	7	2B管安装、耐压防爆式			
② 连接螺纹	3	G3/8B			
	4	G1/2B			
	7	Rc1/4			
	9	Rc1/2			
	M	1/2NPT			
	X	1/4NPT内			
		其他指定			
③ 开关	0	1接点一般用 (S.P.D.T.)			
	1	1接点直流用 (S.P.D.T.)			
	2	2接点同时动作 (D.P.D.T.)			
④ 压力范围 (MPa)	1	-0.1~0			
	2	0.01~0.1、0.02~0.2、0.03~0.3			
	3	0.04~0.4、0.06~0.6、0.1~1、0.15~1.5、0.2~2、0.3~3			
	4	0.5~5、0.7~7、1~10			
⑤ 接点方式·接点数	A	H: 上限1接点			
	B	L: 下限1接点			
	D	2H: 同时动作 上限2接点			
	E	2L: 同时动作 下限2接点			
		其他指定			
⑥ 开关	0	标准型			
	3	标准型+镀金 (直流用不可选)			
		其他指定			
⑦ 电线取出口	イ	PF1/2内×垫圈内径 8mm			
	ウ	PF1/2内×垫圈内径 9mm			
	エ	PF1/2内×垫圈内径 10mm			
	オ	PF1/2内×垫圈内径 11mm			
	カ	PF1/2内×垫圈内径 12mm			
	ケ	PF3/4内×垫圈内径 13mm			
	コ	PF3/4内×垫圈内径 14mm			
	サ	PF3/4内×垫圈内径 15mm			
	シ	PF3/4内×垫圈内径 16mm			
	タ	PF1内×垫圈内径 17mm			
	チ	PF1内×垫圈内径 18mm			
	ツ	PF1内×垫圈内径 19mm			
テ	PF1内×垫圈内径 20mm				
⑧ 处理方式	0	无			
	1	禁油处理			
	2	禁水处理			
	3	禁油·禁水处理			
⑨ 可选项	0	无			
	1	其他 (请单独标明需求的规格) 壳体颜色指定、非石棉包装			
⑮ 资料	0	无			
	1	其他 (请单独标明需求的文件) 图纸、使用说明书、检查要领书、制造工艺 流程图、检测报告 (每个产品1份) 检查/可 追溯证明			

(订货时请分别标明压力范围和单位)

※没有规格序号的选项, 请用“X”标注。