



## 压力开关CS76 耐压防爆型压力开关CD76

### 概述

本产品适用于气压和液压的控制及液位和流量的测量。适用于高耐压，低设定点的场合。

### 特征

- 耐压倍数高。
- 可进行现场微调。
- 耐酸涂层有效的防止了盐蚀。

※ 选择压力开关时，请考虑将工作压力置于满量程的30~65%之间。同时注意接液部材质是否与所测气体相配。

### 规格 1

#### 型号:

CS76 一般过程使用  
CD76 耐压防爆构造 (Exd II B+H<sub>2</sub> T4)

#### 测量介质:

气体和液体

#### 使用环境:

CS76 在一般条件下使用，不能用于易燃易爆的气体或液体场合。  
CD76 危险场所，详情参照耐压防爆构造说明。

#### 安装方式:

壁挂式安装、2B管安装 (只有CD76)

#### 连接口径:

G3/8B (PF)、G1/2B (PF)、Rc1/4 (PT内)、  
Rc1/2 (PT内)、1/4NPT内  
※需其它口径，请与我们联系。

#### 接液部材质:

隔膜 SUS316 (0.08~0.8MPa时为SUS631)  
法兰·底座 SUS316  
O型圈 NBR

#### 压力范围:

0.01~0.1→0.08~0.8MPa

#### 最大压力:

10~35MPa (由压力范围决定)

#### 使用温度范围:

CS76 -20~60°C  
CD76 -5~40°C

#### 精度:

±1%max.P.

#### 接断差:

可调式0.01~0.02→0.08~0.16MPa  
(由压力范围决定)

#### 开关:

微动开关

#### 接点数:

1接点 (一般用、直流用) 或2接点 (同时动作)

#### 设定方式:

内部调整式

#### 电线取出口:

CS76 G3/4导管式  
CD76 耐压防爆式

#### 防护等级:

IP65

#### 壳体材质·颜色:

CS76 ADC12·蓝或灰耐酸涂装  
CD76 AC7A·蓝或灰耐酸涂装

#### 端子箱:

CS76可选

测量绝缘性时通常把导线从端子排上去掉，然后把检测端子装上，但简单的方法是把螺丝从端子排上去掉，然后插入检测端子。这样不但测量稳定而且简单方便。

#### 工作灯:

CS76可选

压力开关的开关状态和微动开关的工作状态能够目测确定。

#### 重量:

CS76 约5kg  
CD76 约8kg

规格 2

电气特性:

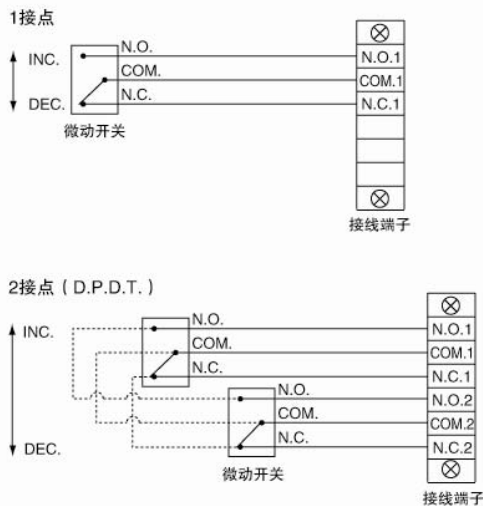
开关	容量			耐电压	绝缘电阻
		电阻负载	电感负载		
一接点 一般用	125V AC	20A	20A	1500V AC 端子与 壳体间 1 分钟	500V DC 100MΩ以上 端子与 壳体间
	250V AC	20A	20A		
	125V DC	0.5A	0.05A		
	250V DC	0.25A	0.03A		
一接点 直流用	125V AC	10A	6A		
	250V AC	3A	1.5A		
	125V DC	10A	6A		
	250V DC	3A	1.5A		
二接点 同时动作	125V AC	10A	6A		
	250V AC	10A	4A		
	125V DC	0.5A	0.05A		
	250V DC	0.25A	0.03A		
电感负载: 功率因数0.4以上 (AC) 时间常数为7ms以下 (DC) ※一接点直流用: 直流功率比一般用的大。					

压力范围和接断差、最大工作压力:

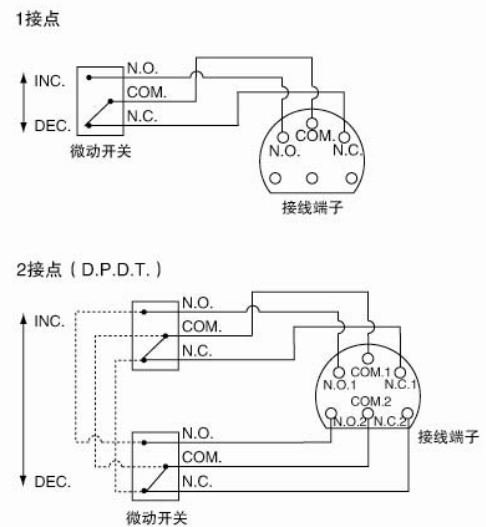
压力范围 MPa	接断差MPa (调节范围)	最大工作压力 MPa
0.01~0.1	0.01~0.02	10
0.02~0.2	0.02~0.04	10
0.04~0.4	0.04~0.08	30
0.08~0.8	0.08~0.16	35

接线图

CS76

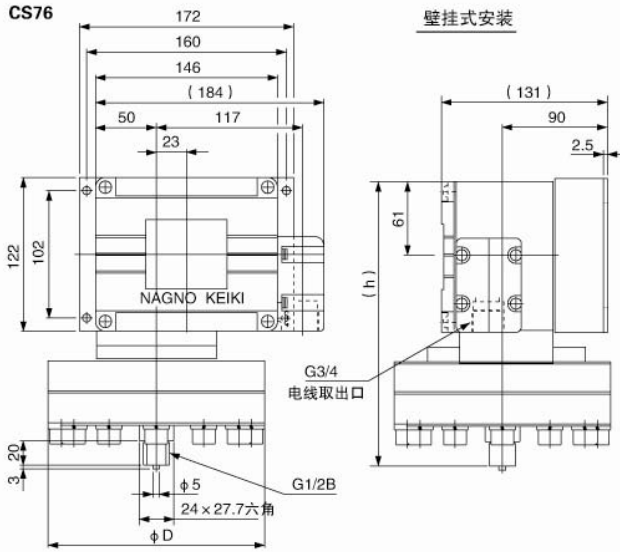


CD76

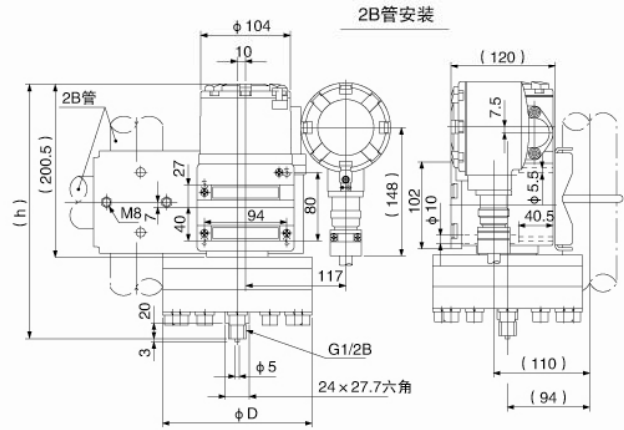
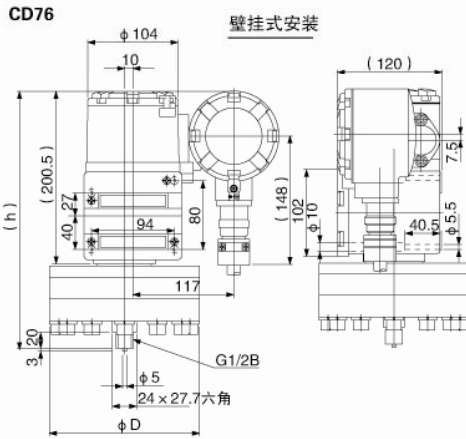


# 压力开关CS76、耐压防爆型压力开关CD76

## 外形尺寸



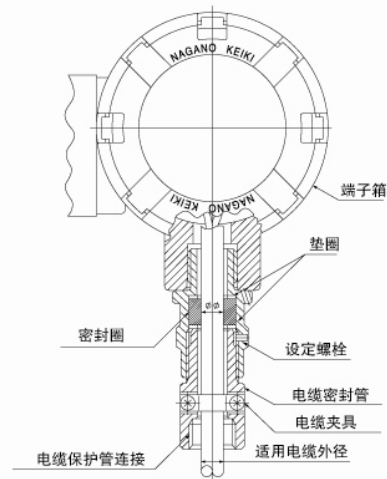
范围	使用压力	d	h
0.01~0.1MPa	-0.1~10MPa	174	228.5
0.02~0.2MPa	-0.1~10MPa	156	226.5
0.04~0.4MPa	-0.1~30MPa	128	231.5
0.08~0.8MPa	-0.1~35MPa	118	229.5



范围	使用压力	d	h
0.01~0.1MPa	-0.1~10MPa	174	296
0.02~0.2MPa	-0.1~10MPa	156	294
0.04~0.4MPa	-0.1~30MPa	128	299
0.08~0.8MPa	-0.1~35MPa	118	297

## 电线取出口

导管连接口径	垫圈内径 (d) φ	使用电缆外径 φ	保护管连接口径
PF1/2	φ 8~φ 12 以1mm递增	φ 7.0~φ 12.0 以0.5mm递增	PF1/2
PF3/4	φ 13~φ 16 以1mm递增	φ 12.0~φ 16.0 以0.5mm递增	PF3/4
PF1	φ 17~φ 20 以1mm递增	φ 16.0~φ 20.0 以0.5mm递增	PF1



**耐压防爆构造**

**耐压防爆认定: ( CD76 )**

通过官方的劳动通告和基于新的防爆规则的国家授权, 它获得了调整后国际标准 IEC 的技术认可。

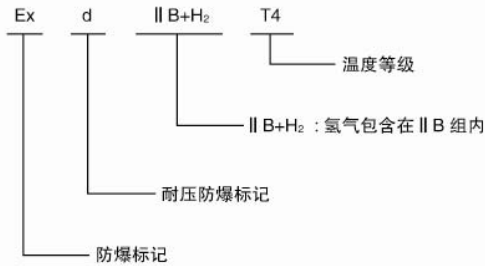
型号名称	产品认证号
CD76	第 TC14337 号

**防爆结构:**

防爆构造是一个完全密封的构造, 就是指在当容器中爆炸性气体发生爆炸时, 容器也能承受爆炸的力量而不会产生危险的电火花点燃内部的爆炸性气体。

由于我们的压力开关是基于这种标准制造的, 所以它可以用于存在危险隐患的工厂或是商务办公场所易燃气体或易燃液体的蒸气的压力测量。

**Exd II B+H<sub>2</sub> T4:**



**等级分类:**

防爆电器机械根据使用场所不同, 可分为 I 类 II 类。CD76 属于 II 类, 并且归入工厂的机械设备用, 除了内部的危险场所和办公场所的危险区域。

**气体或蒸汽的应用组别和分类:**

气体或蒸汽分类	应用组别		
A	II A	II B	II C
B	—	II B	II C
C	—	—	II C

**T4 可用气体或蒸汽的燃点:**

气体或蒸汽燃点	适用的温度等级					
	T1	T2	T3	T4	T5	T6
	—	T2	T3	T4	T5	T6
	—	—	T3	T4	T5	T6
	—	—	—	T4	T5	T6
	—	—	—	—	T5	T6
	—	—	—	—	—	T6

**可用气体或蒸汽的应用举例:**

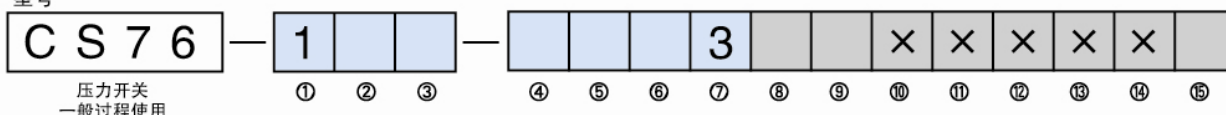
温度等级 组别	T1	T2	T3	T4	T5	T6
II A	丙酮 氨 一氧化碳 乙烷 乙酸 乙酸乙酯 甲苯 丙烷 苯 甲醇 甲醛	乙醇 1-丁醇 丁烷	乙烷	乙醚		
II B		乙烯		乙醚		
II C	氢气	乙炔			二硫化碳	硝酸基

# 压力开关CS76、耐压防爆型压力开关CD76

## 选型规格

选型时请指定型号、规格、压力范围

型号



压力开关  
一般过程使用

基本型号	基本选型	可选项
① 安装方式	1 壁挂式安装	
② 连接螺纹	3 G3/8B	
	4 G1/2B	
	7 Rc1/4	
	9 Rc1/2	
	X 1/4NPT内 其他指定	
③ 开关	0 1接点一般用 (S.P.D.T.)	
	1 1接点直流通用 (S.P.D.T.)	
	2 2接点同时动作 (D.P.D.T.)	
④ 压力范围 (MPa) <small>(订货时请分别标明压力范围和单位)</small>	压力范围	
	1	0.01~0.1      10
	2	0.02~0.2      10
	3	0.04~0.4      30
	4	0.08~0.8      35
⑤ 接点方式·接点数	A	H: 上限1接点
	B	L: 下限1接点
	D	2H: 上限2接点
	E	2L: 下限2接点
		其他指定
⑥ 开关	0	标准型
	3	标准型+镀金 (直流用不可选)
		其他指定
⑦ 电线取出口	3	导管式 PF3/4内
⑧ 处理方式	0	无
	1	禁油处理
	2	禁水处理
	3	禁油·禁水处理
⑨ 可选项	0	无
	1	其他 (请单独标明需求的规格) 端子台带检测端子 带动作指示灯 (直流用不可选) 带LED (24V DC) 霓虹灯 (110V AC) 霓虹灯 (220V AC) 核指定、支架、壳体颜色指定 非石棉包装
⑮ 资料	0	无
	1	其他 (请单独标明需求的文件) 图纸、使用说明书、检查要领书、制造工艺流程表、使用说明书、检测报告 (每个产品1份) 检查/可追溯证明

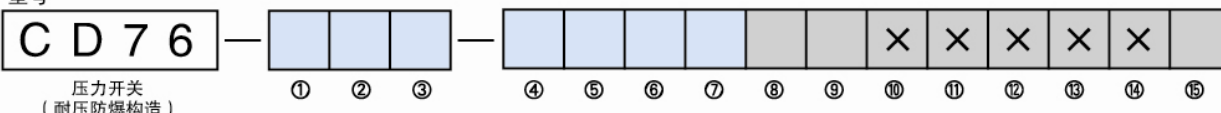
※没有规格序号的选项, 请用“X”标注。

# 压力开关CS76、耐压防爆型压力开关CD76

## 选型规格

选型时请指定型号、规格、压力范围

型号



基本型号		基本选型		可选项	
① 安装方式	2	壁挂式安装			
	4	2B管安装			
② 连接螺纹	3	G3/8B			
	4	G1/2B			
	7	Rc1/4			
	9	Rc1/2			
	X	1/4NPT内			
		其他指定			
③ 开关	0	1接点一般用 (S.P.D.T.)			
	1	1接点直流通用 (S.P.D.T.)			
	2	2接点同时动作 (D.P.D.T.)			
④ 压力范围 (MPa)	压力范围		最大使用压力		
	1	0.01~0.1	10		
	2	0.02~0.2	10		
	3	0.04~0.4	30		
	4	0.08~0.8	35		
⑤ 接点方式·接点数	A	H: 上限1接点			
	B	L: 下限1接点			
	D	2H: 上限2接点			
	E	2L: 下限2接点			
		其他指定			
⑥ 开关	0	标准型			
	3	标准型+镀金 (直流通不可选)			
		其他指定			
⑦ 电线取出口	イ	PF1/2内×垫圈内径 8mm			
	ウ	PF1/2内×垫圈内径 9mm			
	エ	PF1/2内×垫圈内径 10mm			
	オ	PF1/2内×垫圈内径 11mm			
	カ	PF1/2内×垫圈内径 12mm			
	ケ	PF3/4内×垫圈内径 13mm			
	コ	PF3/4内×垫圈内径 14mm			
	サ	PF3/4内×垫圈内径 15mm			
	シ	PF3/4内×垫圈内径 16mm			
	タ	PF1内×垫圈内径 17mm			
	チ	PF1内×垫圈内径 18mm			
	ツ	PF1内×垫圈内径 19mm			
	テ	PF1内×垫圈内径 20mm			
⑧ 处理方式	0	无			
	1	禁油处理			
	2	禁水处理			
	3	禁油·禁水处理			
⑨ 可选项	0	无			
	1	其他 (请单独标明需求的规格) 壳体颜色指定、非石棉包装			
⑮ 资料	0	无			
	1	其他 (请单独标明需求的文件) 图纸、使用说明书、检查要领书、制造工艺流程表、检测报告 (每个产品1份) 检查/可追溯证明			

(订货时请分别标明压力范围和单位)

※没有规格序号的选项, 请用“X”标注。