

# 压力变送器

## KM15



CE认证标志

### 概述

该产品采用半导体应变片作为感压元件，广泛用于各种工业领域。

### 特征

- 使用温度范围广。
- 全熔接构造，稳定性好。
- 低压到高压范围均可测量。
- 防护等级高。
- 取得RoHS认证。

### 传感器特征

由于传感器是采用电子束焊接在不锈钢接头上的，所以可用于测量水、油、空气和其他介质，甚至可用于有震动和冲击的环境中，其耐压及稳定性都非常出色。



### 应用

- 建筑机械
- 装卸设备
- 农业器具
- 压缩机控制
- 空调和制冷设备
- 自动化过程控制
- 液压/气压检测
- 压力泵监测

# 压力变送器KM15

## 规格

	压力范围 (MPa)	精度 ※	是否可制作		最大允许压力
			插头直接式、导线式	屏蔽电缆式	
压力范围	-0.1 ~ 0	常温精度: ±2.0%F.S. (23±2℃) 综合精度: ±3.5%F.S. 温度补偿范围	—	○	压力范围的2倍
	-0.1 ~ 0.1		—	○	
	0 ~ 0.1		—	○	
	0 ~ 0.2		—	○	
	0 ~ 0.3		—	○	
	0 ~ 0.5		—	○	
	0 ~ 1	常温精度: ±1.0%F.S. (23±2℃) 综合精度: ±3.0%F.S. 温度补偿范围	○	○	
	0 ~ 2		○	○	
	0 ~ 3.5		○	○	
	0 ~ 5		○	○	
	0 ~ 10		○	○	
	0 ~ 20		○	○	
	0 ~ 35		○	○	
	0 ~ 50		○	○	
输出	输出范围	电源电压	过电压		传输方式
	0.5 ~ 4.5V DC 比例输出	5.0 ± 0.5V DC	16V DC max.		3线式
	1 ~ 5V DC	10 ~ 30V DC	36V DC max.		
环境特性	耐电压	标准: 150V AC (壳体和端子间 1分钟) 可选: 500V AC (壳体和端子间 1分钟) * 当不通过电容器 (压力范围: 1MPa以上) 的场合			
	绝缘电阻	100MΩ以上 (壳体和端子间 50V DC)			
	响应速度	1ms以下			
	保护回路	反向极性保护 (电源+/-)			
		压力范围3.5MPa以下		压力范围5MPa以上	
	温度补偿范围	-20 ~ 70℃		-30 ~ 120℃ (但电缆式为-30 ~ 105℃)	
	使用温度范围	-20 ~ 70℃		-40 ~ 120℃ (但电缆式为-30 ~ 105℃)	
	保存温度范围	-30 ~ 80℃		-40 ~ 140℃ (但电缆式为-30 ~ 105℃)	
	耐冲击性	标准: 500m/s <sup>2</sup> (11ms以下、X, Y, Z各方向3回 (常温)) 可选: 1000m/s <sup>2</sup> (6ms以下、X, Y, Z各方向3回 (常温))			
	耐振性	标准: 150m/s <sup>2</sup> (20~400Hz、X: 4小时、Y: 2小时、Z: 2小时 (常温)) 可选: 300m/s <sup>2</sup> (20~1000Hz、X: 4小时、Y: 2小时、Z: 2小时 (常温))			
耐久性	1000万次以上 (10 ~ 100%F.S.)				
防护等级	IP65 (对于插头直接式, 指接头连接部分; 对于电缆式和导线式, 只含本体部分, 导线部分除外)				
材质	隔膜	SUS630 (17-4PH) 焊接接头			
	接头	SUS304			
	壳体	SUS304			
连接口径	R1/8、R1/4、R3/8	最高使用压力范围50MPa			
	G1/4A	最高使用压力范围5MPa			
	G3/8A	最高使用压力范围50MPa			
	7/16-20UNF	最高使用压力范围3.5MPa			
电气连接	插头直接式	住友電装製 HW090			
	导线式	导线 0.3m (标准) 泰科电子 AMP EJ II (+)			
	屏蔽电缆式	屏蔽电缆 1m (标准) 泰科电子 AMP EJ II (+)			
重量	约60g (插头直接式 R1/4) 约110g (电缆式 R1/4)				
CE认证	适合指令: 89/336/EEC 适合规格: EN61326/1997, A1/1998, A2/2001, A3/2003 (EMI Class B / EMS Annex A, F)				

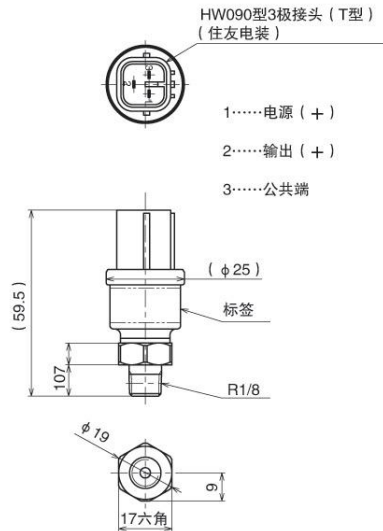
※综合精度包括

①线性 ②迟滞 ③重复性

## 外形尺寸

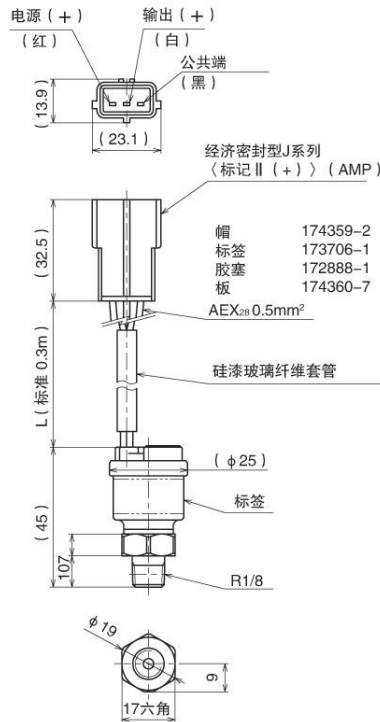
单位: mm

### 插头直接式



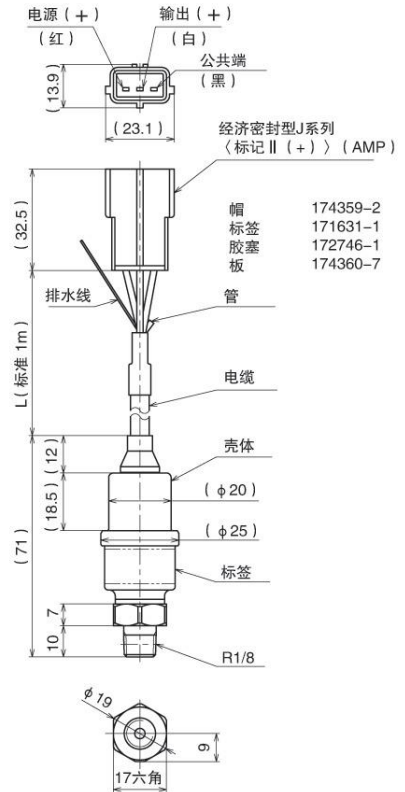
[ KM15-16 ]

### 导线式



[ KM15-26 ]

### 屏蔽电缆式



[ KM15-36 ]

连接螺纹				
KM15-□7□	KM15-□8□	KM15-□B□	KM15-□C□	KM15-□5□
不带节流阀 带节流阀 	不带节流阀 带节流阀 	不带节流阀 带节流阀 	不带节流阀 带节流阀 	
最高使用压力: 50MPa (含R1/8)		最高使用压力: 5MPa	最高使用压力: 50MPa	最高使用压力: 3.5MPa

(注) 连接螺纹 R1/8, 7/16-20UNF 不能带节流阀。

## 可选项介绍

### 冲击压力对策: 安装节流阀在连接螺纹内

将节流阀安装在压力入口处, 可抑制冲击压力的影响。

### 提高耐振性规格:

在传感器元件上涂上陶瓷涂层, 可使耐振性提高。

耐冲击性: 1000m/s<sup>2</sup> (6ms以下、X、Y、Z各方向3回 (常温))

耐振性: 300m/s<sup>2</sup> (20~1000Hz、X: 4小时、Y: 2小时、Z: 2小时 (常温))

