

防爆型压力变送器 KD15



This product is produced based on quality system of the International Organization for Standardization

概述

本传感器为耐压防爆结构，其压力感应部采用半导体应变片并提供有内置线圈的防爆箱。

特征

- 该种压力传感器能应用于第1种、第2种危险场所。
- 半导体应变片一体式焊接具有很高的可靠性和稳定性。
- 接液部采用IC混合式结构，因此保证了高品质和高稳定性。

规格

防爆种类:

耐压防爆型

防爆等级:

d2G4

测量介质:

气体、液体和蒸气

使用环境:

危险场所，详情请参考防爆结构表。

安装形式:

壁挂安装、2B管安装

连接口径:

G3/8B、G1/2B、Rc1/4、Rc1/2、R1/2、R3/8、1/2NPT、1/2NPT内
※需其他口径，请和我们联系。

接液部材质:

元件: SUS630 (17-4PH)
底座: SUS14

压力范围:

0~1~0~50MPa

电源:

24V DC $\pm 10\%$

输出:

4~20mA DC

负载电阻:

500 Ω max.

传输方式:

2线式

最大允许压力:

压力范围的2倍 (但35、50MPa的是1.5倍)

使用温度范围:

-10~60 $^{\circ}$ C (但流体不能结冰)

保存温度范围:

-20~70 $^{\circ}$ C

精度:

$\pm 0.5\%$ F.S.

温度系数:

$\pm 0.05\%$ F.S./ $^{\circ}$ C (零点)
 $\pm 0.05\%$ F.S./ $^{\circ}$ C (满偏)

端子箱外部导线引入方式:

耐压防爆式、导管式

壳体材质·颜色:

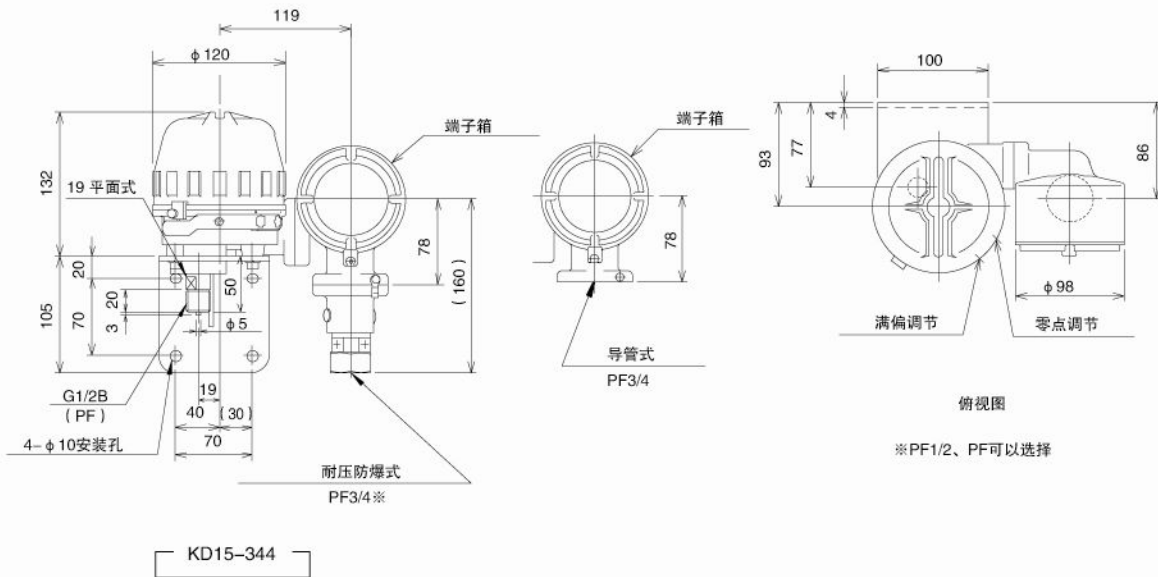
ADC12·灰色结晶涂装

重量:

约3.6kg

防爆型压力变送器KD15

外形尺寸



耐压防爆

型号名称	检定合格号	压力范围 MPa
KD15	40201	0~1 0~2
	40202	0~3.5 0~5
		0~10 0~20
	40203	0~35
		0~50

耐压防爆型:

耐压防爆型是一种全密封结构,即使壳内的易燃气体发生爆炸,壳体也能承受爆炸力,不产生引爆壳外气体的危险。我们的许多产品就是依照这种规则制造和生产的,并且广泛用于测量、警报及工厂商业办公场合的压力控制。即使该环境中爆炸气体的燃点达到40℃或更低也可应用。

应用范围: d2G4

耐压防爆结构: d
 爆炸等级: 2 (间隙深度大于 25mm, 间隙应大于 0.4mm 小于 0.6mm)
 发火度: G4 (燃点应在 135℃到 200℃之间, 容器外面温度上升限度应为 70℃)
 适用危险场所: 第 1 种场所或第 2 种场所
 适用对象: 石油化学、化学纤维、合成树脂、液化气、电气炉、医药品、涂料、硫胺、乙烯、甲醇、苏打、氢氧化钠等。

危险场所分类:

危险场所	内容
第 0 种场所	在正常情况下,爆炸性气体混合物连续地或长期地存在的场所。
第 1 种场所	在正常情况下,爆炸性气体混合物有可能出现的场所。
第 2 种场所	在正常情况下,爆炸性气体混合物不可能出现,或即使出现也只是短时间存在的场所。

接线图



选型规格

选型时请指定型号、规格、压力范围

型号

KD15			4		5	1	1			×	×	×	×	×	
防爆型压力变送器	①	②	③	④	⑤	⑥	⑦	⑧	⑨	⑩	⑪	⑫	⑬	⑭	⑮

基本型号		基本选型		可选项	
① 类型	1	壁挂式	电线取出口：导管式		
	3	壁挂式	电线取出口：耐压防爆式		
	5	2B管安装	电线取出口：导管式		
	7	2B管安装	电线取出口：耐压防爆式		
② 连接螺纹	4	G1/2B			
	7	Rc1/4			
	9	Rc1/2			
	C	G3/8B			
	G	R3/8			
	H	R1/2			
	M	1/2NPT			
	X	1/4NPT内			
③ 接液部材质	4	元件：SUS630 (17-4PH) 底座：SCS14			
④ 压力范围 (MPa)	1	0~1、2、3.5、5、10、20、35			
	2	0~50			
⑤ 精度	5	±0.5%F.S.			
⑥ 电源	1	24V DC ± 10%			
⑦ 输出	1	4~20mA DC 2线式			
⑧ 电线取出口 (右侧以外的规格, 请和我们联系)	导管式				
	C	PF3/4内			
	耐压防爆式				
	1	PF1/2内 × 12			
2	PF3/4内 × 10.5				
3	PF3/4内 × 14				
⑨ 处理方式	0	无			
	1	禁油处理			
	2	禁水处理			
	3	禁油·禁水处理			
⑮ 资料	0	无			
	1	其他 (请单独标明需求的文件) 图纸、使用说明书、检查要领书、制造工艺 流程表、检测报告(每个产品1份)检查/可 追溯证明			

(订货时请分别标明压力范围和单位)

※没有规格序号的选项，请用“X”标注。