



半导体行业专用 本质安全防爆构造 压力变送器KJ96

概述

本产品通过IEC本质安全防爆构造标准认证，适用于第0种、第1种、第2种危险场所（防爆等级：Exia II C T4）。该产品具有可用于半导体行业的特殊接口和接气部。

特征

- 配有绝缘型安全栅，不需另外接地。
- 在恶劣环境中也能正常工作。
- 耐腐蚀能力强。
- 取得 RoHS 认证。

※ 请确认接气部材质有合适的测定气体。

传感器特征

半导体应变片型SS传感器

压力传感器和接头采用一体化焊接构造。由于压力传感器的材质采用高耐腐蚀及高张力合金，因此该产品具有出色的耐腐蚀性和稳定性。接液部采用 UC 等级的超净处理，从制造到出货采用彻底的洁净系统，特别是独特的表面处理、焊接和超净技术，确保了产品的品质。





SS传感器

应用

- 厂房设备
- FPD 设备
- 半导体气体供给线
- MEMS 加工设备

半导体行业专用、本质安全防爆构造压力变送器KJ96

规格

项目	内容
测量介质	各种过程气体
压力范围	-0.1 ~ 0.5, 1, 2 MPa 0 ~ 0.5, 1, 2, 3.5, 5, 10, 20 MPa
最大允许压力	压力范围的2倍
综合精度 ※	± 1.0%F.S. 或 ± 0.5%F.S. (可指定) 在 23°C 时
温度系数	± 0.1%F.S./°C (零点) [精度 ± 1.0%F.S.] ± 0.1%F.S./°C (满偏) [精度 ± 1.0%F.S.] 或 ± 0.05%F.S./°C (零点) [精度 ± 0.5%F.S.] ± 0.05%F.S./°C (满偏) [精度 ± 0.5%F.S.]
接口形状	T型  S型 
连接口径	1/4, 3/8 UJR, UPG, VCR, JSK, CVC接头
压力传感器密封方式	焊接式
接气部材质	接头 SUS316L 压力传感器 Co-Ni合金
电源	24V DC ± 10%
输出	4 ~ 20mA DC (2线式)
负载电阻	500Ω max.
防护等级	室内型
电气连接	接头式
使用温度范围	-10 ~ 60°C (但不能结冰、结露)
保存温度范围	-20 ~ 70°C (但不能结冰、结露)
接气部表面粗糙度	Ra 0.18 μm ave. Ry 0.7 μm max.
接气部处理	UC等级、超级清洁 (UC) 处理从制造到出货采用彻底的洁净系统, 特别是独特的表面处理、焊接和超净技术, 确保了产品品质。
颗粒	0.1 μm 以上 (我公司检测标准)
气密性 (He真空法)	5 × 10 ⁻¹² Pa · m ³ /s 以下
适用规格	EN61326/1997, A1/1998, A2/2001, A3/2003 (EMI class A/EMS Annex A, F) * ※请连接室内的电源网, 确保不会受到雷击的过电压影响。
绝缘电阻	100MΩ 以上 (50VDC)
重量	约150 ~ 350g (电缆除外, 由接头决定)

※ 综合精度包含线性度、迟滞和重复性。

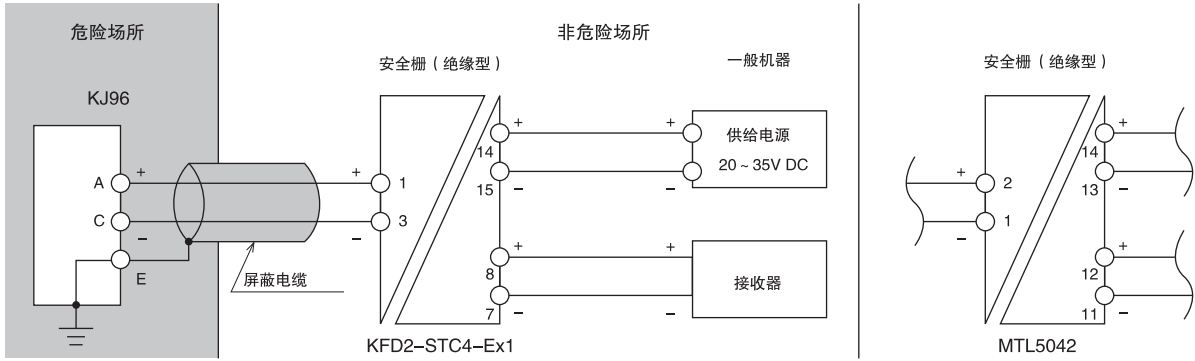
接头·电缆

接头TC1108-12A10-7F (防水型) (多治见无线电机制)

	环境温度	导体		电缆外径 (mm)
		截面积 (mm ²)	构成 (本/mm)	
带耐热电缆	-20 ~ 105°C	0.3	12 / 0.18	φ 6.2

半导体行业专用、本质安全防爆构造压力变送器KJ96

系统构成图



具体接线的方式请参照接线例。

参考资料

危险场所分类: (全范围)

危险场所	内容
第0种场所	在正常情况下, 爆炸性气体混合物连续的或长时期的存在的场所。
第1种场所	在正常情况下, 爆炸性气体混合物有可能出现的场所。
第2种场所	在正常情况下, 爆炸性气体混合物不可能出现, 或即使出现也只是短时间存在的场所。

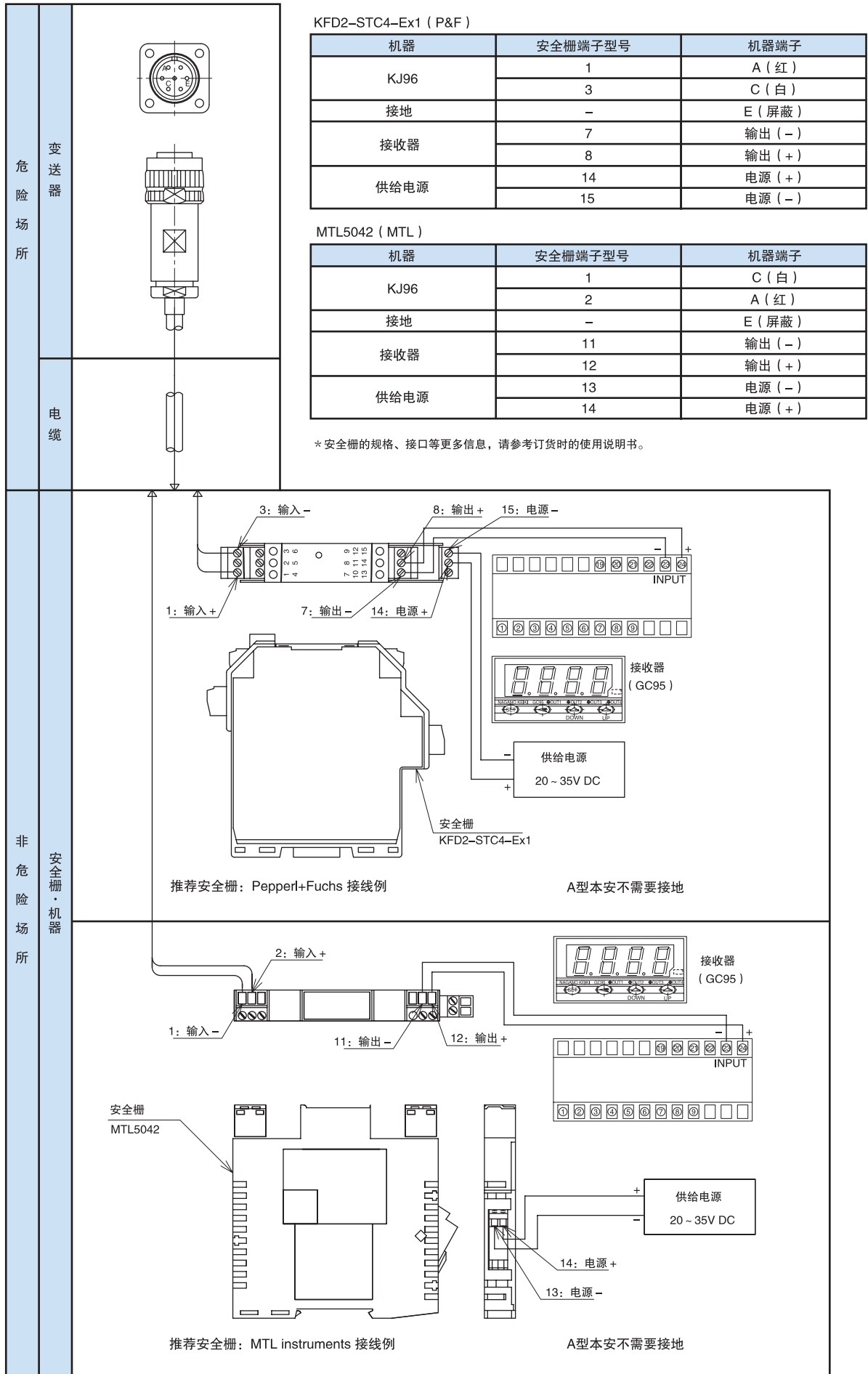
T4 可用气体或蒸气的燃点: (粗线内)

气体或蒸气燃点	适用的温度等级					
450℃以上	T1	T2	T3	T4	T5	T6
300℃以上	—	T2	T3	T4	T5	T6
200℃以上	—	—	T3	T4	T5	T6
135℃以上	—	—	—	T4	T5	T6
100℃以上	—	—	—	—	T5	T6
85℃以上	—	—	—	—	—	T6

Exia II C T4 可用气体或蒸气的应用举例: (粗线内)

温度等级 组别	T1	T2	T3	T4	T5	T6
II A	丙酮 氨 一氧化碳 乙烷 丙烷 甲醇 甲烷	甲醇 丁烷醇 乙烯	乙烷 汽油 粗汽油 煤焦油	乙醚 乙基		
II B	焦炭炉气体	乙烯氧	二甲醚	乙醚		
II C	氢气	乙炔			二硫化碳	硝酸基

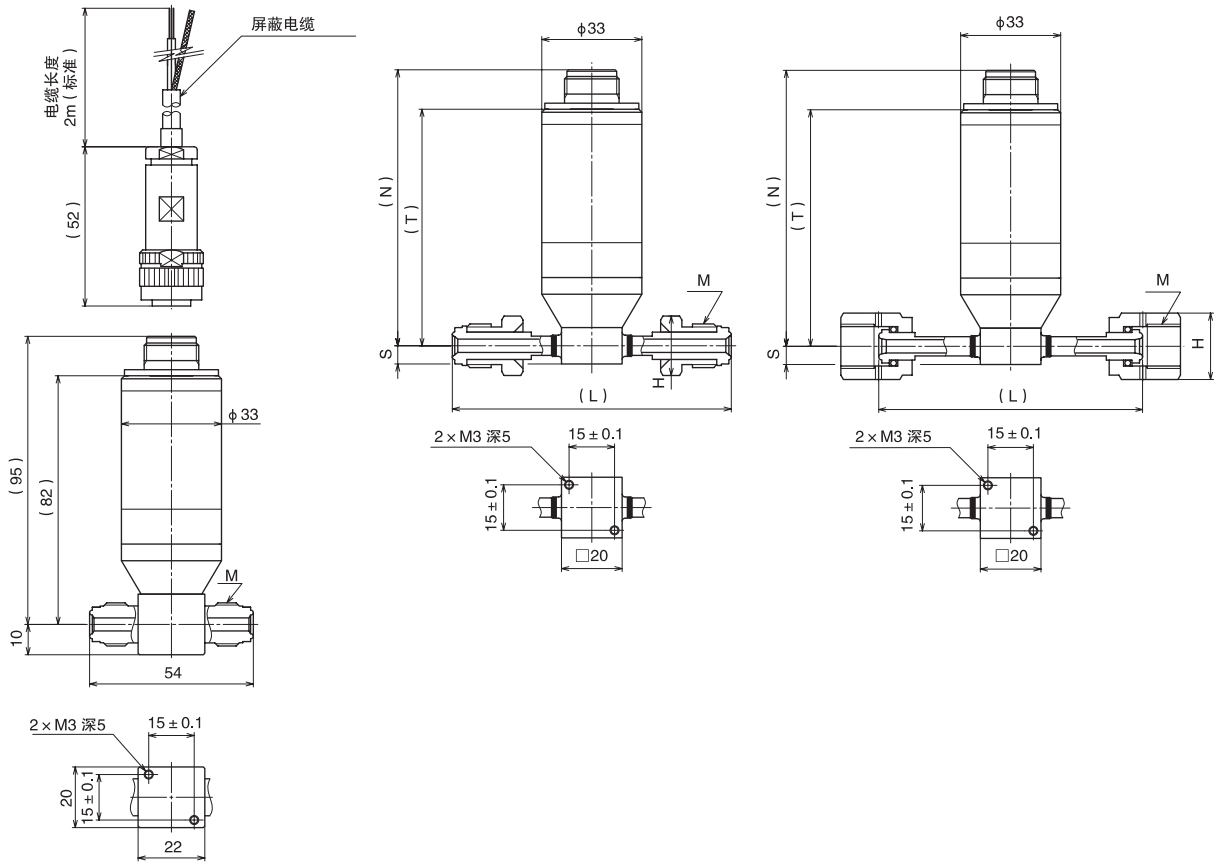
接线图



半导体行业专用、本质安全防爆构造压力变送器KJ96

外形尺寸1

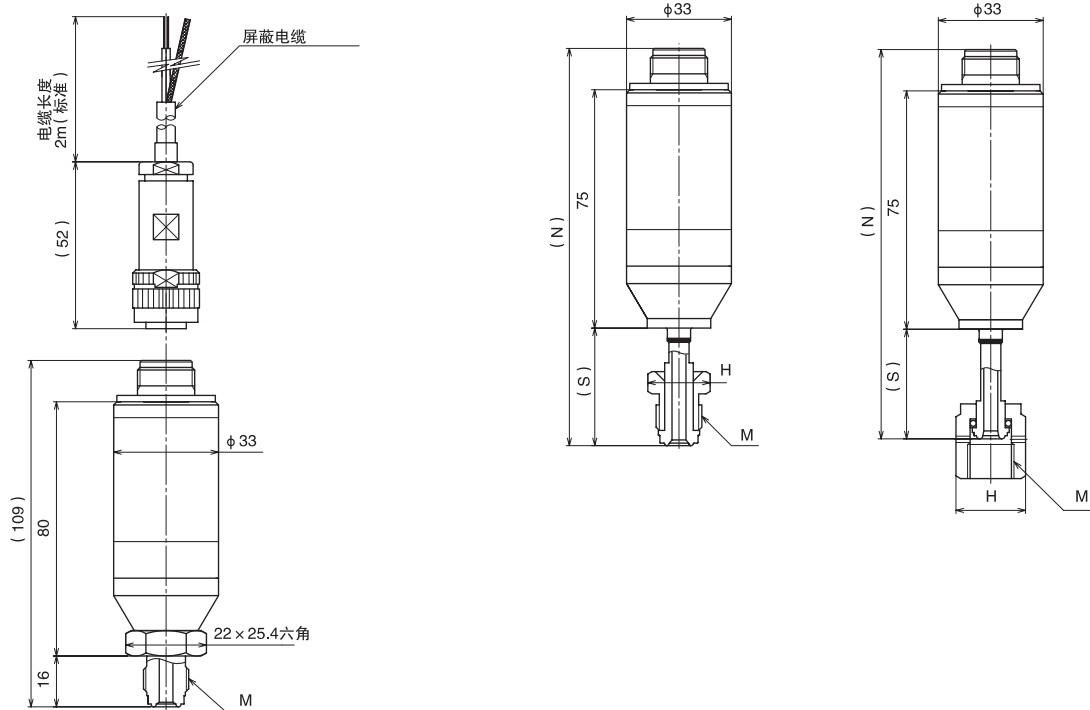
T型



型号	接头	配管径	螺纹尺寸M	尺寸				
				N	S	L	T	H
KJ96-136	VCR外螺母兼容	1/4	9/16-18UNF					
KJ96-166	UPG外螺母	1/4	7/16-20UNF	91	78	6	14×16.2六角	71
KJ96-176		3/8	9/16-20UNF	96.5	83.5	7	17×19.6六角	85
KJ96-186	UPG内螺母 (带纯净环)	1/4	7/16-20UNF	91	78	6	14×16.2六角	71
KJ96-196		3/8	9/16-20UNF	96.5	83.5	7	17×19.6六角	85
KJ96-1E6	VCR外螺母兼容 (TOM JOINT)	1/4	9/16-18UNF	91	78	6	16×18.5六角	90
KJ96-1F6		3/8	7/8-14UNF	96.5	83.5	7	24×27.7六角	95
KJ96-1G6	VCR内螺母兼容 (SUPER TOMJON)	1/4	9/16-18UNF	91	78	6	19×21.9六角	79
KJ96-1H6		3/8	7/8-14UNF	96.5	83.5	7	27×31.2六角	83
KJ96-1J6	VCR外螺母	1/4	9/16-18UNF	91	78	6	16×18.5六角	86
KJ96-1K6		3/8	7/8-14UNF	96.5	83.5	7	24×27.7六角	90.5
KJ96-1L6	VCR内螺母 (不含轴承)	1/4	9/16-18UNF	91	78	6	19×21.9六角	80.8
KJ96-1M6		3/8	7/8-14UNF	96.5	83.5	7	27×31.2六角	81.8
KJ96-1N6	UJR外螺母	1/4	9/16-18UNF	91	78	6	17×19.6六角	87
KJ96-1P6		3/8	7/8-14UNF	96.5	83.5	7	23×26.6六角	100
KJ96-1Q6	UJR内螺母 (带纯净环)	1/4	9/16-18UNF	91	78	6	19×21.9六角	87
KJ96-1R6		3/8	7/8-14UNF	96.5	83.5	7	26×30六角	100
KJ96-1W6	CVC外螺母	1/4	9/16-18UNF	91	78	6	15.8×18.2六角	86
KJ96-1X6		3/8	7/8-14UNF	96.5	83.5	7	23.8×27.5六角	90.6
KJ96-1Y6	CVC内螺母 (不含轴承)	1/4	9/16-18UNF	91	78	6	19×21.9六角	80.8
KJ96-1Z6		3/8	7/8-14UNF	96.5	83.5	7	27×31.2六角	82

外形尺寸2

S 型



型号	接头	配管径	螺纹尺寸M
KJ96-236	VCR外螺母兼容	1/4	9/16-18UNF

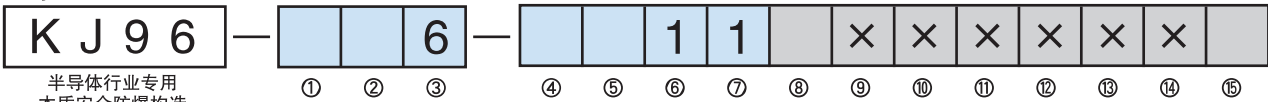
型号	接头	配管径	螺纹尺寸M	尺寸		
				N	S	H
KJ96-266	UPG外螺母	1/4	7/16-20UNF	114.5	26.5	14 × 16.2六角
KJ96-286	UPG内螺母 (带纯净环)	1/4	7/16-20UNF	114.5	26.5	14 × 16.2六角
KJ96-2E6	VCR外螺母兼容 (TOM JOINT)	1/4	9/16-18UNF	118.5	30.5	16 × 18.5六角
KJ96-2G6	VCR内螺母兼容 (SUPER TOMJON)	1/4	9/16-18UNF	118.5	30.5	19 × 21.9六角
KJ96-2J6	VCR外螺母	1/4	9/16-18UNF	122	34	16 × 18.5六角
KJ96-2L6	VCR内螺母 (不含轴承)	1/4	9/16-18UNF	119.4	31.4	19 × 21.9六角
KJ96-2N6	UJR外螺母	1/4	9/16-18UNF	125	37	17 × 19.6六角
KJ96-2Q6	UJR内螺母 (带纯净环)	1/4	9/16-18UNF	122.5	34.5	19 × 21.9六角
KJ96-2W6	CVC外螺母	1/4	9/16-18UNF	124	36	15.8 × 18.2六角
KJ96-2Y6	CVC内螺母 (不含轴承)	1/4	9/16-18UNF	119.4	31.4	19 × 21.9六角

半导体行业专用、本质安全防爆构造压力变送器KJ96

选型规格

选型时请指定型号、规格、压力范围

型号



半导体行业专用
本质安全防爆构造
压力变送器

基本型号		基本选型		可选项		
① 类型	1	T型				
	2	S型				
② 连接螺纹	3	1/4	VCR外螺母兼容		S型	T型
	6	1/4	UPG外螺母		○	○
	7	3/8			○	○
	8	1/4	UPG内螺母 (带纯净环)		○	○
	9	3/8			○	○
	E	1/4	VCR外螺母兼容 (TOM JOINT)		○	○
	F	3/8	VCR内螺母兼容 (SUPER TOM JON)		○	○
	G	1/4			○	○
	H	3/8	VCR外螺母		○	○
	J	1/4			○	○
	K	3/8	VCR内螺母 (不含轴承)		○	○
	L	1/4			○	○
	M	3/8	UJR外螺母		○	○
	N	1/4			○	○
	P	3/8	UJR内螺母 (带纯净环)		○	○
	Q	1/4			○	○
	R	3/8	CVC外螺母		○	○
	W	1/4			○	○
	X	3/8	CVC内螺母 (不含轴承)		○	○
	Y	1/4			○	○
Z	3/8	○	○	○	○	
③ 接液部材质	6	UC级 · 压力传感器: Co-Ni合金 (全熔接) · 接头: SUS316L				
④ 压力范围 (MPa) (订货时请分别标明压力范围和单位)	D	-0.1~0.5				
	E	-0.1~1				
	F	-0.1~2				
	2	0~0.5				
	3	0~1				
	4	0~2				
	5	0~3.5				
	6	0~5				
	7	0~10				
8	0~20					
⑤ 精度	5	±0.5%F.S.				
	7	±1.0%F.S.				
⑥ 电源	1	24V DC ±10%				
⑦ 输出	1	4~20mA DC 2线式				
⑧ 调整电缆规格 (耐热屏蔽电缆)	0	无				
	1	电缆长: 1m				
	2	电缆长: 2m (标准)				
	3	电缆长: 3m				
	5	电缆长: 5m				
	9	其他指定				
⑮ 资料	0	无				
	1	其他 (请单独标明需求的文件) 图纸、使用说明书、检查要领书、制造工艺 流程表、检测报告 (每个产品1份) 检查/可 追溯证明				

请单独指定推荐的安全栅。

请严格按安全保持额定功率进行使用。

※没有规格序号的选项, 请用“X”标注。

对于旧规格产品, 请和我们联系。